

Auto Antenna Selector for ICOM

アイコム用自動アンテナ切替器

取扱説明書



1 概要

本品は、ICOM 製アマチュア無線機(以下、無線機)に接続し、アンテナ切替器を自動制御するコントローラです。無線機からのコントロール信号は BandV と CI-V に対応し、設定により選択可能です。EEPROM を内蔵しており、各種設定は電源を切っても内容を保持します。

- ・同軸リレーは含んでおりませんので、別途御用意下さい。
- ・MFJ-4716 はピン互換で外部コントロールできます。
- ・1.9MHz 帯～28MHz 帯は設定により帯域内をさらに最大 8 分割して BCD 出力できます。

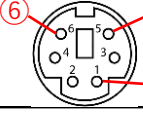
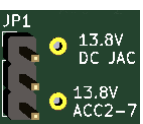
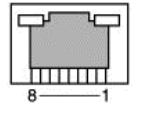
(オプション基板により、CD78, CD160, 330V など同一周波数帯内で複数帯域を持つアンテナの自動制御が可能となります。ただし制御出力は基板から直接取り出す必要があります。)

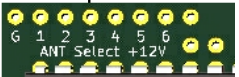
なお、本取扱説明書は、完成品を元に作成しています。自己制作の場合は作成例によってパネル配置や接続端子は適宜読み替えをお願いします。

2 接続

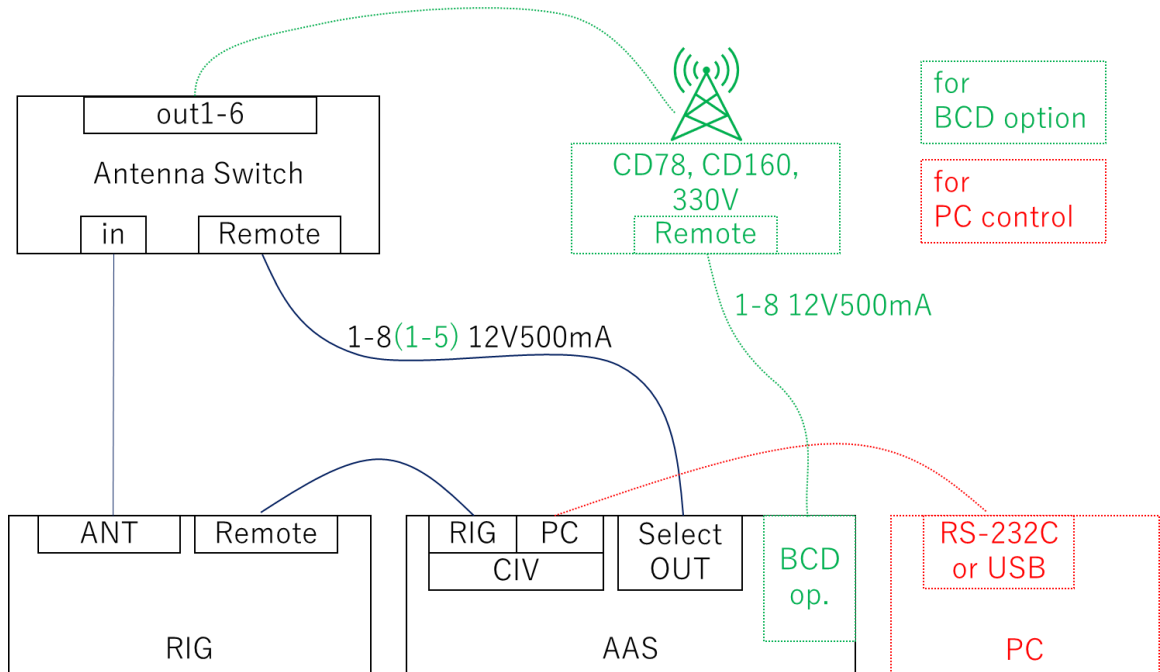


2.1 接続端子

端子名	形状	説明
ACC2	miniDIN-6pin	無線機のACC端子と接続します。  <ul style="list-style-type: none"> ① 1 : 13.8V(ACC2-7) ② 5 : GND(ACC2-2) ③ 6 : BandV(ACC2-4)
DC in	2.1mm標準ジャック	 <p>ACC端子を接続しないときに、DC13.8Vを入力します。 ※内部JP1の切り替えが必要です。 上側がDC in、下側がACC端子</p>
CIV-RIG	3.5mmモノラルミニジャック	無線機のRemote(CI-V端子)と接続します。 ※無線機のCI-V TranceiverはONにして下さい ※本端子接続時はBandVは接続不要
CIV-PC	3.5mmモノラルミニジャック	パソコンと無線機をCI-V接続する場合、パソコンと接続します。
Select OUT	RJ-45	アンテナ選択リレー出力(12V500mA)  <ul style="list-style-type: none"> 1 : GND 2 : ANT1 3 : ANT2 4 : ANT3 5 : ANT4 6 : ANT5 7 : ANT6 8 : NC <p>MFJ-4716とはLANストレートケーブルで接続可能(MFJ-4716側にDC電源は不要)。</p>

J4	内部基板		U2に近い下側の2つの穴は左から順にANT7,ANT8として使用出来ます。
----	------	---	---------------------------------------

2.2 接続例



AAS Select OUT	MFJ-4716	RCS-10
1:GND	1	+Vdc(外側)
2:ANT1	2	1
3:ANT2	3	2
4:ANT3	4	3
5:ANT4	5	4
6:ANT5	6	5
7:ANT6	7	6
8:NC	8	
備考	LANストレートケーブルで接続 DC電源は不要 SELECT:Remote	ANT7,8は基板から直接取り出せば接続可能 DC電源は不要 PWR:OFF SELECT:任意の位置

3 操作方法



3.1 電源投入

DC 電源を接続すると電源が入り、起動画面が表示された後に通常使用モードの画面になります。

3.2 設定モード

[SET]ボタンを押すと設定モードに入ります。[SET]ボタンを押すごとに次の設定モードに移り、最後に通常使用モードに戻ります。設定モードでは[UP][DOWN]ボタンを押すと設定内容が変更され、[SET]ボタンを2秒以上押し続けると[Save...]と表示して変更した設定内容を記憶します。

[UP][DOWN]ボタンを押して設定を変更したあと、[SET]ボタンを長押しせずに次の設定モードに移った場合は変更した設定内容は元に戻り、記憶しません。

[Speed]と[CIVAdd]は電源 OFF/ON 後に反映します。

設定変更後は無線機の周波数帯を切り替えて、本機の周波数帯表示が無線機に合わせて切り替わる事を確認して下さい。

画面表示	説明	設定範囲	初期値
Set-AntMax	アンテナ接続数	2~8 ※FDiv=ONの時、2~5	6
Set-Input	無線機との接続モード ※CI-V接続時は無線機のCI-V TranceiveをONにしてください。	BandV, CI-V ※FDiv=ONの時、CI-V	CI-V
Set-Speed	無線機のCI-V Baudrateと合わせます。	300, 1200, 2400, 4800, 9600, 14400, 19200, 28800, 38400, 57600, 115200	9600
Set-CIVAdd	無線機のCI-V Addressと合わせます。	0x00~0xef	0x70

Set-CIVTin	<p>CI-V接続時、3秒に1回周波数情報を無線機に要求する</p> <p>※WSJT-X使用時は Settings-Radio-Poll Intervalにより頻回に送出されるためOFF、その他の場合はON</p>	OFF, ON	ON																																				
Set-FDiv	<p>周波数帯内分割機能</p> <p>1.8~28MHz帯内をさらに最大8分割してANT6~8端子にBCD出力します。</p> <table border="1" data-bbox="454 750 798 1041"> <thead> <tr> <th>周波数分割</th> <th>ANT6</th> <th>ANT7</th> <th>ANT8</th> </tr> </thead> <tbody> <tr><td>1</td><td>L</td><td>L</td><td>L</td></tr> <tr><td>2</td><td>L</td><td>L</td><td>H</td></tr> <tr><td>3</td><td>L</td><td>H</td><td>L</td></tr> <tr><td>4</td><td>L</td><td>H</td><td>H</td></tr> <tr><td>5</td><td>H</td><td>L</td><td>L</td></tr> <tr><td>6</td><td>H</td><td>L</td><td>H</td></tr> <tr><td>7</td><td>H</td><td>H</td><td>L</td></tr> <tr><td>8</td><td>H</td><td>H</td><td>H</td></tr> </tbody> </table> <p>※L:0V, H=12V</p>	周波数分割	ANT6	ANT7	ANT8	1	L	L	L	2	L	L	H	3	L	H	L	4	L	H	H	5	H	L	L	6	H	L	H	7	H	H	L	8	H	H	H	OFF,ON	OFF
周波数分割	ANT6	ANT7	ANT8																																				
1	L	L	L																																				
2	L	L	H																																				
3	L	H	L																																				
4	L	H	H																																				
5	H	L	L																																				
6	H	L	H																																				
7	H	H	L																																				
8	H	H	H																																				
Set-FDiv1.9	<p>Fdiv=ONの時、周波数帯内を分割出力する区切りの周波数をkHz単位で設定します。</p> <p>1番目の周波数はオフバンドにならないよう御注意下さい(誤動作の原因になります)。</p>	1~7:1.000~1.999, 8:1.999	1:1.815, 2:1.820, 3:1.830, 4:1.850, 5:1.999, 6:1.999, 7:1.999, 8:1.999																																				
Set-FDiv3.5		1~7:3.000~3.999, 8:3.999	1:3.530, 2:3.560, 3:3.650, 4:3.750, 5:3.999, 6:3.999, 7:3.999, 8:3.999																																				
Set-FDiv7		1~7:7.000~7.999, 8:7.999	1:7.050, 2:7.120, 3:7.170, 4:7.999, 5:7.999, 6:7.999, 7:7.999, 8:7.999																																				
Set-FDiv10		1~7:10.000~10.999, 8:10.999	1:10.999, 2:10.999, 3:10.999, 4:10.999, 5:10.999, 6:10.999, 7:10.999, 8:10.999, 9:10.999																																				
Set-FDiv14		1~7:14.000~14.999, 8:14.999	1:14.090, 2:14.170, 3:14.260, 4:14.999, 5:14.999, 6:14.999, 7:14.999, 8:14.999																																				

Set-FDiv18	Fdiv=ONの時、周波数帯内を分割出力する区切りの周波数をkHz単位で設定します。 1番目の周波数はオフバンドにならないよう御注意下さい(誤動作の原因になります)。	1~7:18.000~18.999, 8:18.999	1:18.999, 2:18.999, 3:18.999, 4:18.999, 5:18.999, 6:18.999, 7:18.999, 8:18.999
Set-FDiv21		1~7:21.000~21.999, 8:21.999	1:21.120, 2:21.200, 3:21.250, 4:21.999, 5:21.999, 6:21.999, 7:21.999, 8:21.999
Set-FDiv24		1~7:24.000~24.999, 8:24.999	1:24.999, 2:24.999, 3:24.999, 4:24.999, 5:24.999, 6:24.999, 7:24.999, 8:24.999
Set-FDiv28		1~7:28.000~28.999, 8:28.999	1:28.350, 2:28.510, 3:28.650, 4:28.999, 5:28.999, 6:28.999, 7:28.999, 8:28.999

3.3 通常使用モード

[UP][DOWN]ボタンを押すとアンテナが切り替わります。[SET]ボタンを 2 秒以上押し続けると [Save...]と表示して記憶し、次に同じ周波数帯を選択したときに自動的にそのアンテナに切り替えます。

[UP][DOWN]ボタンを押して表示を変更したあと、[SET]ボタンを長押しせずに周波数帯を切り替えた場合は変更した内容は記憶されず、次に同じ周波数帯を選択したときに元のアンテナが選択されます。

3.4 設定初期化

通常表示モードの状態では[SET]ボタンを 10 秒以上押し続けると、全ての設定が初期値に戻ります。通常は使用しません(メンテナンス用)。

4 無線機の設定(御参考)

無線機と接続モードを CI-V にする時、無線機の下記の設定を御確認下さい。詳しくは無線機の取扱説明書を御覧下さい。

無線機の表示	設定値	説明
CI-V Baudrate (CI-Vボーレート)	任意	本機のSet-Speedと合わせます。
CI-V Address (CI-Vアドレス)	任意	本機のSet-CIVAddと合わせます。
CI-V Tranceive (CI-Vアドレス)	ON	OFFの時、無線機から周波数信号が出力されません。
以下、USBポートを持つ無線機の場合		
CI-V出力(アンテナ用)	OFF	ONの時の動作検証を行っていません。本機が誤動作する可能性があります。
CI-V USBポート	[REMOTE]から切断	[REMOTE]から接続にした時の動作検証を行っていません。本機が誤動作する可能性があります。

5 仕様

5.1 対応無線機

アイコム製アマチュア無線機のうち、Remote 端子(CI-V 端子)があり CI-V 通信に対応したもの、または ACC 端子から BandV 信号が出力されているもの

5.2 対応アンテナ切替器

MFJ-4716 または同等品(DC12V でリレーを駆動するもの)

5.3 対応周波数

5.3.1 BandV

1.9MHz 帯～50MHz 帯(ただし、18MHz/21MHz および 24MHz/28MHz は分離不能、10MHz は除く)

5.3.2 CI-V

1.9MHz 帯～1200MHz 帯

5.3.3 周波数帯内分割出力

1.9MHz 帯～28MHz 帯

5.4 入力電源

DC13.8V : ACC 端子か、DC ジャックへ接続(内部 JP1 設定で選択)

5.5 出力

5.5.1 周波数帯内分割出力機能 OFF の時(初期値)

無線機からの周波数帯信号により、最大 8 本までのアンテナを自動選択(出力端子は 6 本まで)。12V500mA(MAX)

5.5.2 周波数帯内分割出力機能 ON の時

無線機からの周波数帯信号により、最大 5 本までのアンテナを自動選択。1.9MHz 帯～28MHz 帯内をさらに最大 8 分割し、ANT6～8 の出力端子に BCD 出力します。12V500mA(8 端子合計)

周波数 分割	ANT6	ANT7	ANT8
1	L	L	L
2	L	L	H
3	L	H	L
4	L	H	H
5	H	L	L
6	H	L	H
7	H	H	L
8	H	H	H

5.6 表示

OLED 液晶 0.91 インチ、128*32ドット

5.7 制御信号

5.7.1 BandV

Band	ACC(2)-4 BandV	threshold (V)
1.9	7.04	6.5
3.5	6.05	5.5
7	5	4.5
14	4.06	3.5
18/21	3.16	2.7
24/28	2.22	2
50	1.88	1.3
10	0.01	0

常時監視し、上記スレッショルド電圧にて切り替え。設置条件や個体差により無線機の BandV 出力が上記スレッショルドに合わない場合は、別途補正が必要です(本機に補正機能はありません)。

5.7.2 CI-V

通信速度: 300～115200、通信アドレス: 0x00～0xef

常時監視し、周波数データを取得(本装置起動時、PC から周波数変更指示時、無線機からトランシーブ時)。また設定により 3 秒に 1 回のタイミングで周波数帯情報を要求可能(WSJT-X 使用時は Settings-Radio-Poll Interval により頻回に送出されるため設定不要)。

6 バージョンアップ履歴

1.01 CI-V 通信アドレスを 0xef まで拡張しました(IC-7300 対応)

1.10 周波数帯内の分割出力に対応しました(オプション基板により CD78, CD160 対応)

1.11 周波数帯内の分割出力を 28MHz 帯まで拡張しました
(オプション基板により CD78, CD160, 330V 対応)